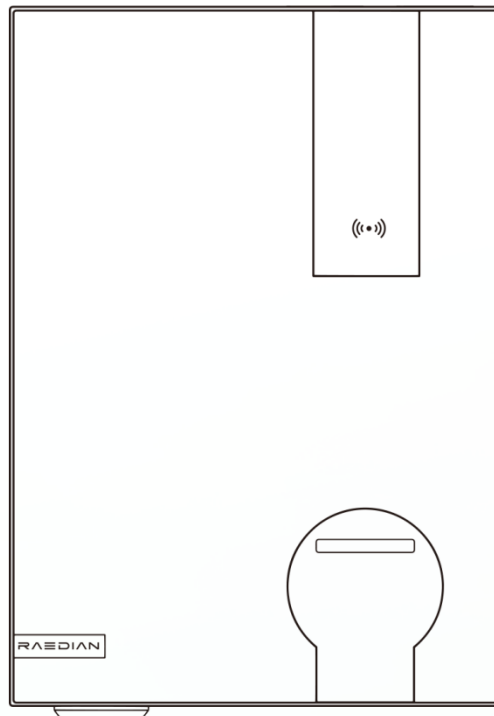




**MTe SOLUTIONS**



## **INSTALLATIEHANDLEIDING**

**SUPERSMART**

## **Veiligheidsaanwijzing**

Het is van cruciaal belang om vertrouwd te raken met deze handleiding en alle beschreven veiligheidsmaatregelen in acht te nemen, inclusief de veiligheidsaanduidingen op de apparatuur.

**Algemene veiligheid eerst** Deze handleiding biedt nuttige richtlijnen, maar is niet volledig. Geef altijd prioriteit aan algemene veiligheidsvereisten, ontwerp, productie en gevestigde veiligheidsnormen wanneer u de lader gebruikt.

**Lokale voorschriften zijn van belang** Volg de specifieke voorschriften en richtlijnen met betrekking tot het installeren en gebruiken van EV-oplaadsystemen in uw regio, samen met de instructies in deze handleiding.

**Controleer voordat u installeert** Installeer of gebruik nooit een lader die defect, gebarsten, beschadigd of defect lijkt. Het is beter het zekere voor het onzekere te nemen.

**Uitschakelen voor installatie** Schakel de stroom uit voor installatie. Schakel de stroomopwaartse aardlekschakelaars met geïntegreerde overstroombeveiliging (RCBO) uit voordat je de lader om wat voor reden dan ook aanraakt.

**Zorg voor de juiste installatie** Installeer de lader alleen in omgevingen die specifiek in deze handleiding worden genoemd. Zie het als het bouwen van een huis op de juiste fundering om toekomstige problemen te voorkomen.

**Houd water uit de buurt** Directe blootstelling aan water kan de lader beschadigen. Kies voor een beschutte locatie voor optimale prestaties en een lange levensduur.

**Vermijd gevaarlijke locaties** Installeer de lader nooit in de buurt van of in gebieden met ontvlambare materialen zoals benzine, explosieven, chemicaliën of stoom. Doe voor de veiligheid hetzelfde als aanstekers uit de buurt van vuurwerk houden!

**Vermijd elektromagnetische interferentie** Sterke magnetische velden en draadloze zenders kunnen het oplaadproces verstoren. Kies een locatie zonder dergelijke interferentie.

**Zoek schaduw** Direct zonlicht kan de prestaties van de lader beïnvloeden. Kies voor een schaduwrijke plek om efficiënt op te laden.

**Waarschuwing voor extreem weer** Extreme weersomstandigheden, zoals zware regenval, sneeuw of verzengende hitte, kunnen de werking van de oplader in gevaar brengen. Vermijd het gebruik in dergelijke omstandigheden.

**EV handleiding aangelegenheden** Raadpleeg altijd de handleiding van uw specifieke elektrische voertuig voor aanvullende veiligheidsinstructies of compatibiliteitsdetails voordat u dit product oplaadt.

### **Het product beschermen**

- Door veiligheidsmarkeringen, waarschuwingsborden, naamplaten en bekabelingstekens intact te houden, hebt u direct beschikbare veiligheidsinformatie.
- Steek nooit vingers of scherpe voorwerpen in een onderdeel van het product. Nieuwsgierigheid kan leiden tot letsel.
- Dompel de oplaadconnector niet onder in water.
- Weersta de drang om het product zelf te demonteren, te repareren of aan te passen.
- Laat het product niet vallen, knijp er niet in en prik er niet in.
- Vouw of plet geen onderdelen en beschadig ze niet met scherpe voorwerpen.

**Blijf bij je voertuig** Sluit de lader alleen aan op een voertuig, niet op andere apparaten. Het mixen en matchen kan leiden tot problemen of schade.

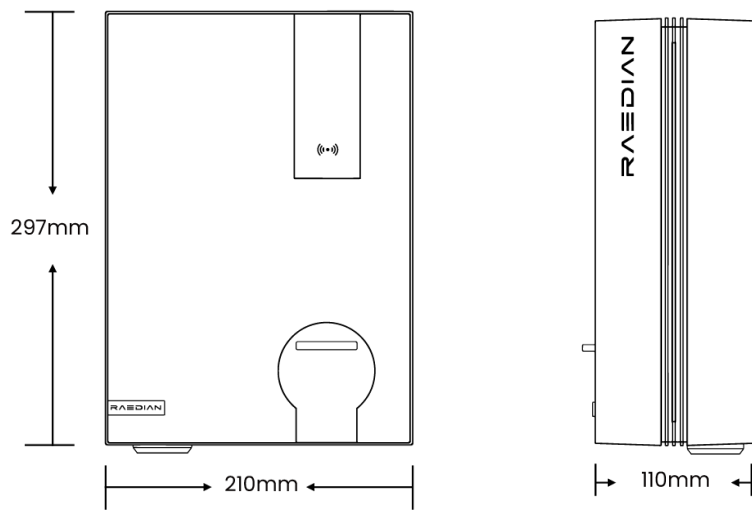
### **WAARSCHUWING**

Dit product mag alleen worden geïnstalleerd, gerepareerd of onderhouden door gecertificeerde elektriciens. Alle toepasselijke lokale, regionale en nationale voorschriften voor elektrische installaties moeten strikt worden opgevolgd.



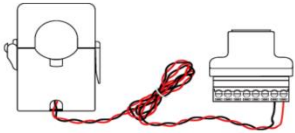




### **Kennisgeving PIN-code**

De PIN-code is nodig om de lader te registreren en staat op de voorkant van de beknopte handleiding, de achterkant en het productlabel. Zodra de lader is geregistreerd in de APP, kunt u de PIN-code opnieuw instellen.

## 1. Productoverzicht



## 2. Accessoires

 <p>RFID card X2</p>	 <p>Security label</p>	 <p>CT clamp and adaptor</p>
 <p>Wall mounting screw X4</p>	 <p>Plastic anchor X4</p>	 <p>Security screw X2</p>
		 <p>Rubber plug</p>

### 3. Specificatie

Eigenschap en functie	Contactdoos	Kabel
Oplaadmodus	AC-modus 3	
Oplaadconnector	Type 2 stopcontact	Type 2 met kabel
AC-uitgang	7/22KW	7/11/22KW
Montageopties	Wandmontage of voetstuk met achterplaat voor bedrading	
HMI	OLED-scherm, LED-strepen	
Beheer van ladingen	Via APP, CT-klem, RS-485	
Communicatie		
Interface	Wi-Fi, BLE, 4G (optioneel), CT-klem, RS-485	
Verificatie van gebruikers	RFID, APP, Plug en Laad	
Achterliggend protocol	OCPP 1.6 JSON	
Software-upgrade	OTA via APP, OCPP	
Elektrisch ontwerp		
Stroomvoorziening	Eenfase: 230VAC $\pm$ 20%, 50/60Hz Driefasig: 230/400VAC $\pm$ 20%, 50/60Hz	
Aardingssysteem	TN/TT/IT	
Bescherming	UVP, OVP, OCP, relais vast, te hoge temperatuur	
RCD	Type A + 6mA DC volgens IEC 62955	
Energiemeting	$\pm$ 1% Nauwkeurigheid	
Algemeen ontwerp		
Bedrijfstemperatuur	-30 tot 45°C zonder direct zonlicht -30 tot 55°C met deratingmechanisme	
Hoogte tijdens bedrijf	3000m	
Milieuclassificatie	Binnen en buiten, IP55, IK10	
Afmeting behuizing	297x210x110 (mm)	
Nettogewicht	3,2kg	5,8kg

## 4. Installatieplanning

### Evaluatie huishoudelijk netwerkstelsel

De installateur moet de beschikbare elektrische capaciteit op de installatielocatie evalueren om er zeker van te zijn dat deze de installatie van een EV-lader aankan. De beschermingslimiet is gebaseerd op max. 80% van de zekering, die kan worden ingesteld in de RAEDIAN APP.

Nominaal vermogen	Aardingssysteem	Spanning	Max. laadstroom
7KW	TT, TN, IT	230VAC ±20%, 50/60Hz	32 Amp
11KW	TT, TN, IT	230/400VAC ±20%, 50/60Hz	16 Amp
22KW	TT, TN, IT	230/400VAC ±20%, 50/60Hz	32 Amp

### RCD-vereiste

- In de lader is een reststroombewakingsapparaat geïntegreerd. De lader stopt met opladen als een reststroom van meer dan 6 mA DC wordt gedetecteerd, conform IEC 62955.
- De RCD wordt automatisch getest tussen elke oplaadsessie.
- De geïntegreerde RCD heeft geen invloed op de werking van externe beveiligingen.

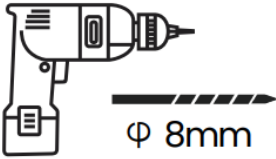







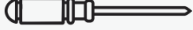

Er is een externe RCBO nodig, zoals hieronder weergegeven.

Invoer	Specificatie	Opmerking
Enkele fase	2P, 40A RCBO, minstens Type A, Kenmerk B/C	50 Amp wordt aanbevolen als de omgevingstemperatuur hoger is dan 40°C
Drie fase	4P, 40A RCBO, minstens Type A, Kenmerk B/C	

### Aanbevolen kabelgrootte

Nominaal vermogen	Max. laadstroom	Doorsnede
7KW	32A	6mm <sup>2</sup> tot 10mm <sup>2</sup>
11KW	16A	2,5mm <sup>2</sup> tot 10mm <sup>2</sup>
22KW	32A	6mm <sup>2</sup> tot 10mm <sup>2</sup>

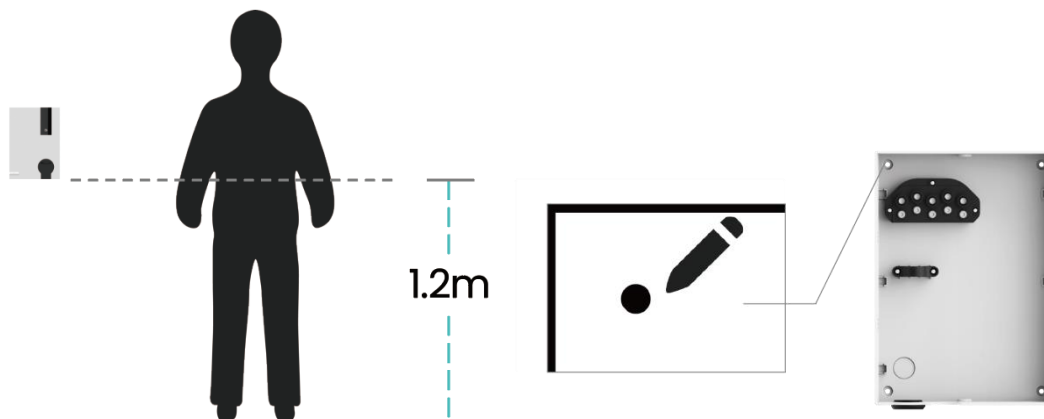
## Aanbevolen installatiegereedschap

<b>Boormachine</b>  Φ 8mm	<b>Inbussleutel</b>  Hexwrench 5mm  Hexwrench 4mm	<b>Kabelstripper</b> 
<b>Hamer</b> 	<b>Multimeter</b> 	<b>Meetlint</b> 
<b>Marker</b> 	<b>Schroevendraaier</b>  Phillips Screwdriver  Slotted Screwdriver	

## 5. Installatie-instructies

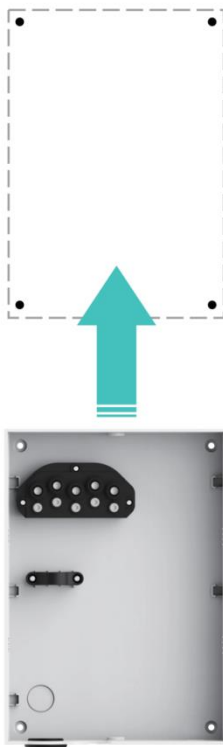
### 5.1 Positionering

- Zorg ervoor dat het installatieoppervlak stevig genoeg is om de lader te dragen. Het wordt aanbevolen dat de muur een draagvermogen van minstens 100 kg heeft.
- Plaats de backplate op de muur, houd deze horizontaal en gebruik een marker/potlood om de boorposities op de muur te markeren.



## 5.2 Montage

- Gebruik een elektrische boor om vier gaten in de muur te maken op de gemarkeerde posities, de aanbevolen diepte en diameter, Inbrengrdiepte: 50 mm;  $\varnothing 8\text{mm}$ .
- Steek vier plastic ankers in vier openingen. Monteer de achterplaat en pas de vier openingen.
- Gebruik vier muurbevestigingsschroeven om de achterplaat te bevestigen.



## 5.3 Bedrading

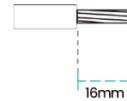
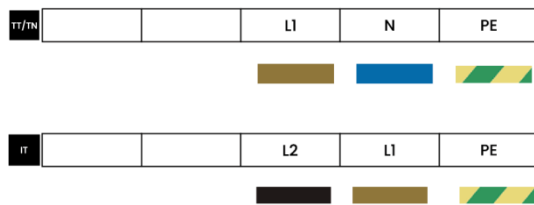
**Opmerking:** Schakel de stroomopwaartse RCBO uit. Veiligheid voor alles!  
Er zijn drie ingangen beschikbaar voor ingangsbedrading: onderaan (aanbevolen), bedradingsingang bovenaan en achteraan. Selecteer de gewenste ingang.



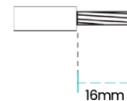
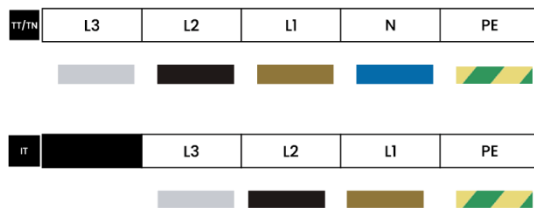




### Eenfasige bedrading

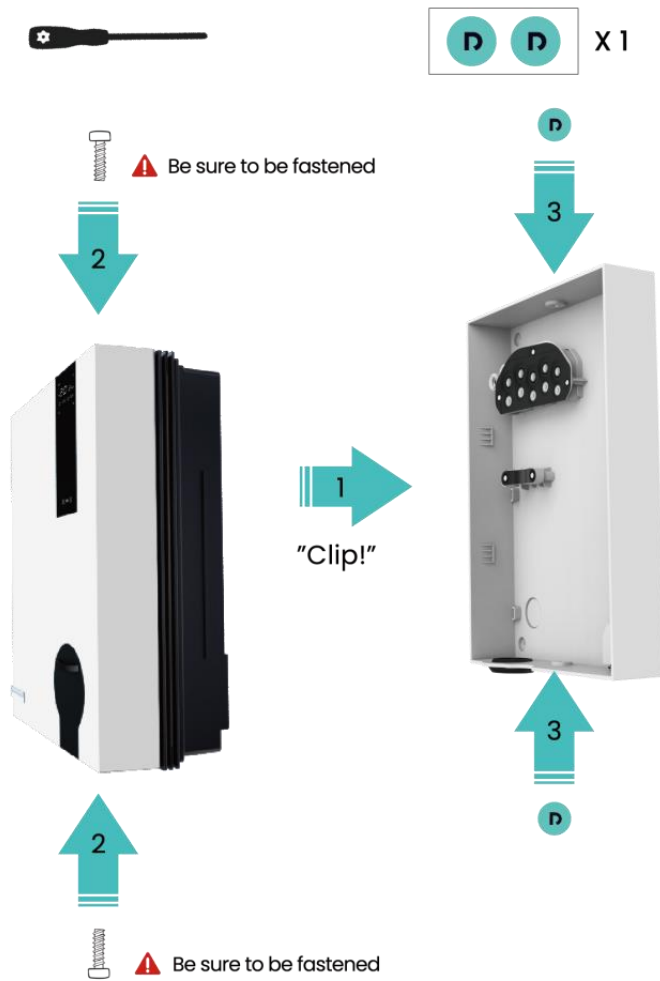


### Driefasige bedrading



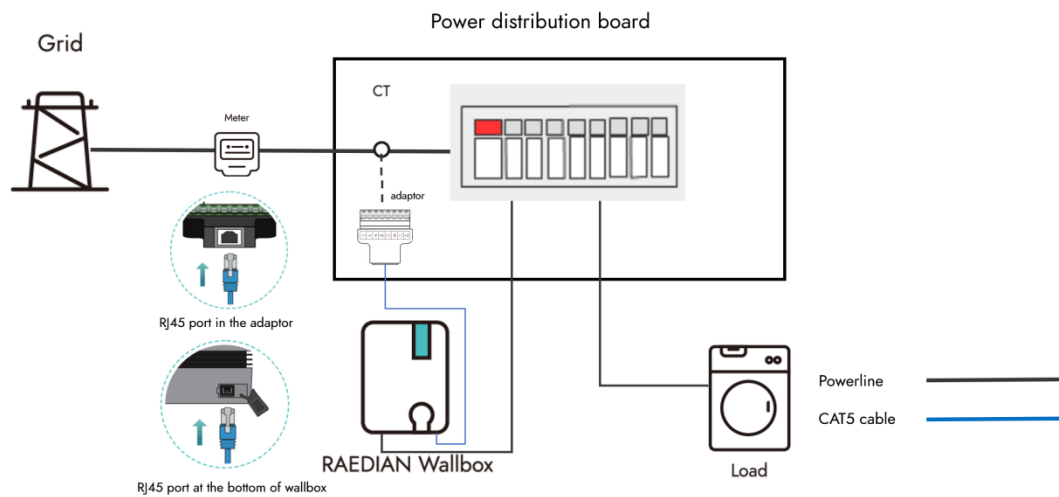
## 5.4 Indrukken en vastmaken

- Duw het apparaat naar binnen en je hoort een geluid van "clip".
- Gebruik twee veiligheidsschroeven om het apparaat vast te draaien.
- Gebruik twee beveiligingslabels om op de twee schroeven boven en onder te plakken.



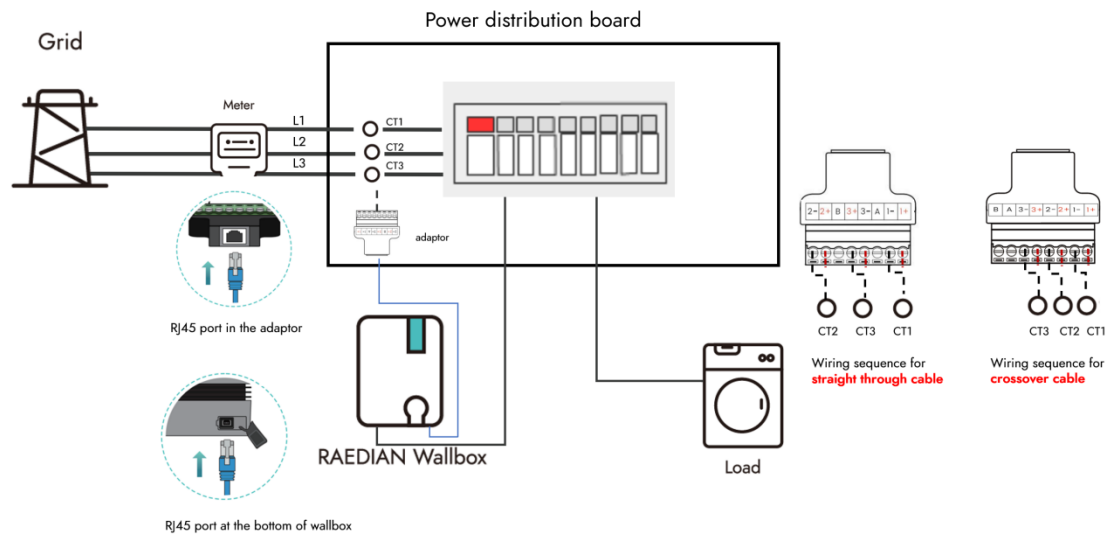
## 5,5 CT-aansluiting (optioneel voor Home Balance en alleen zonne-energie)

### 5.5.1 Eenfasige bedrading met 1 CT voor Home Balance



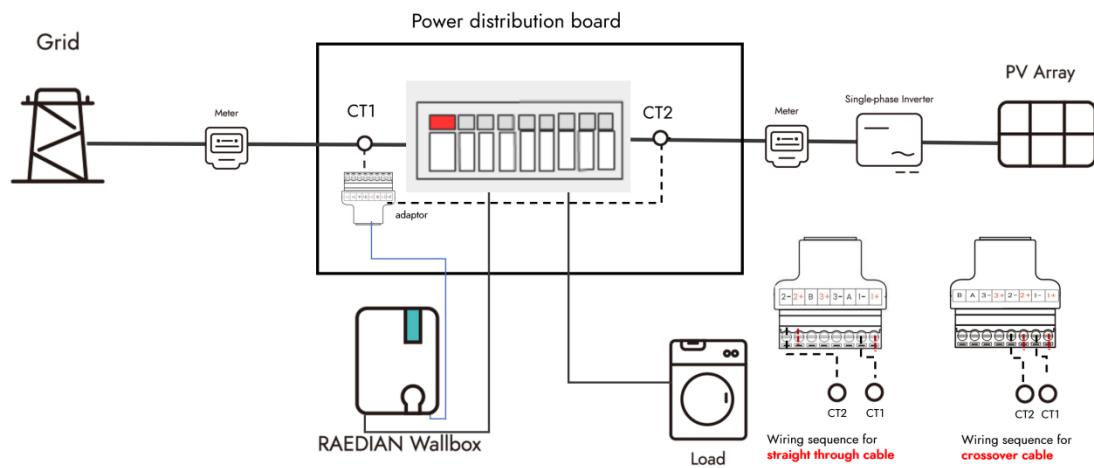
\* Om de thuisbalansfunctie te gebruiken, moet de oplader verbinding maken met uw mobiele telefoon en Thuisbalans instellen via RAEDIAN APP.

### 5.5.2 Driefasige bedrading met 3 CT's voor Home Balance

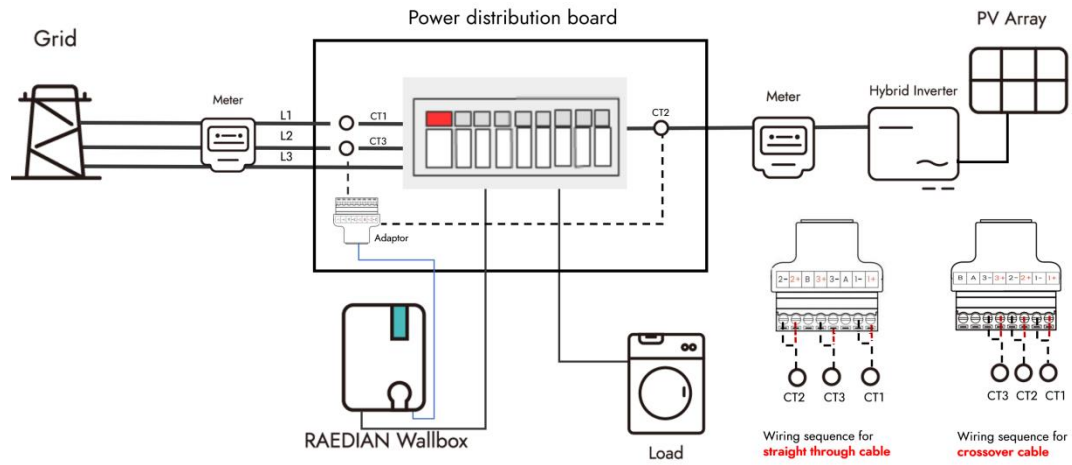


\* Opmerkingen: CT's op L2 en L3 zijn apart verkrijgbaar.

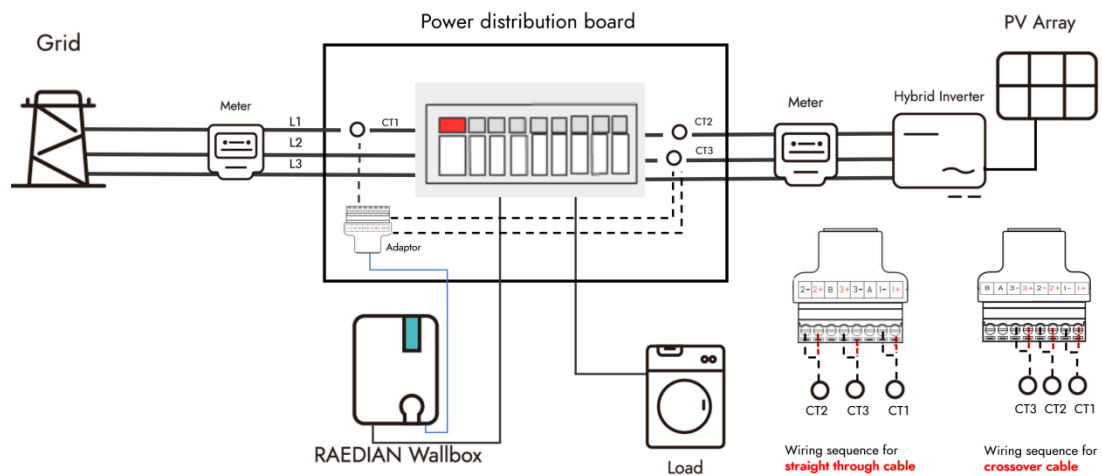
### 5.5.3 Eenfasige bedrading met 2 CT's voor alleen thuisbalans en zonne-energie



### 5.5.4 Driefasige bedrading met 3 CT's voor Home Balance en alleen zonne-energie (enkelfasig)



### 5.5.5 Driefasige bedrading met 3 CT's voor Home Balance en alleen zonne-energie (driefasig)



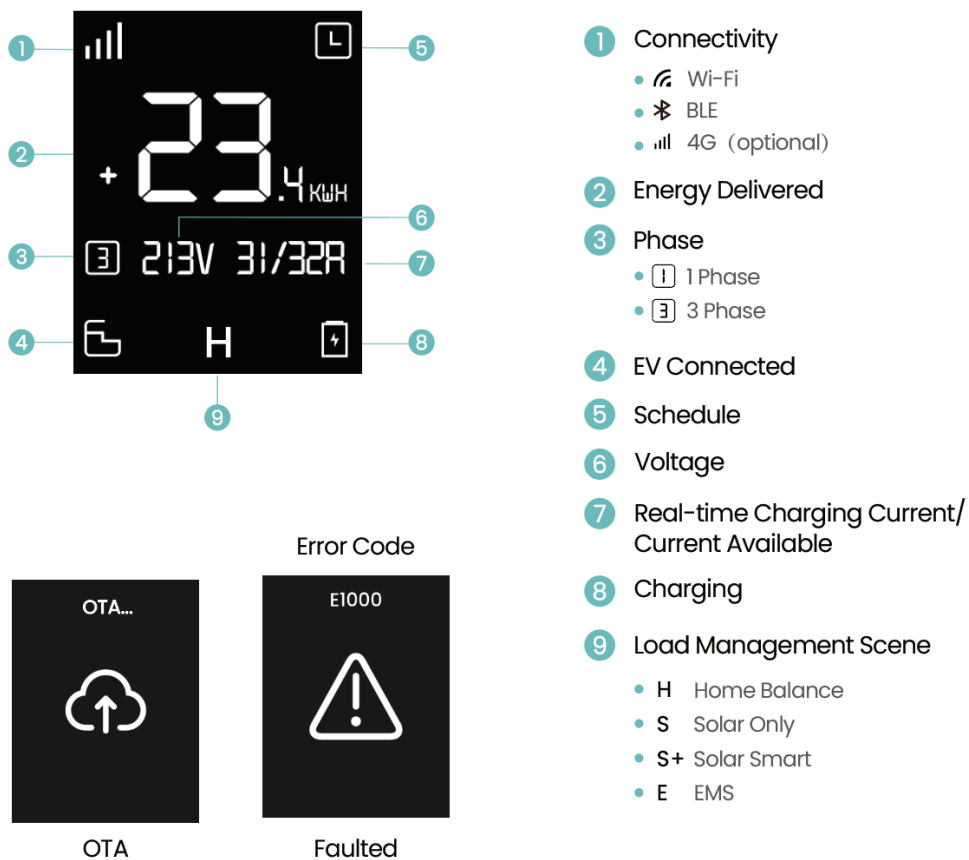
## 6. Aanvaardingsinspectie van installatie

### 6.1 OLED-beeldscherm





Zet de oplader aan. Het OLED-scherm en de LED-lichtstroken worden automatisch ingeschakeld.



Na het opstarten toont het OLED-scherm READY.



## 6.2 LED-streepindicatoren

LED-status		Definitie
Wit		Beschikbaar
Groen		Voorbereiden, kabel aangesloten In afwachting van autorisatie of wachtend op EV
Cyaan		Laden bezig
Rood		Foutstatus

## 6.3 Test EV-laden

Steek de kabel in een EV-stopcontact of EV-simulator en het opladen begint onmiddellijk.

## RAEDIAN Gebruikers APP downloaden



Scan voor verder APP-gebruik de QR-code en volg het RAEDIAN-videokanaal.

